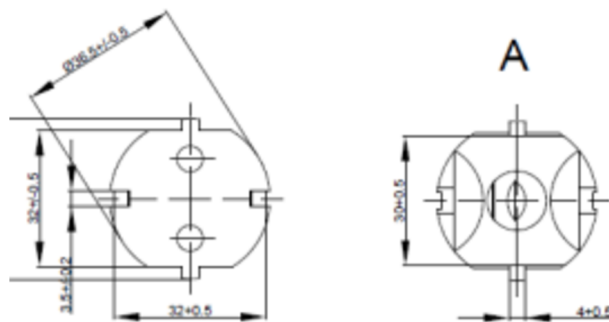


- Schuko støpsel 16A med sideveis inngang for kabel.
- Kommer i fargene:
- Sort schuko støpsel
- Hvit schuko støpsel
- Sølv schuko støpsel
- Brun schuko støpsel
- Gullfarget schuko støpsel



Ujordede lamper kan bruke ett schuko støpsel uten å tilkoble jordingslederen i støpselet.

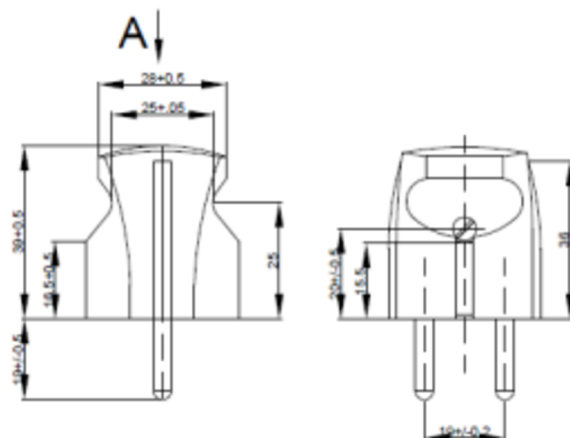
- 2P+jord
- Produsert i Romania
- CE
- 250V AC
- Thermoplast Polypropylene (PP)
- VDE 0620-1 DIN 49 440 Teil 1
- Skrueterminaler CuZn 37
- Frekvens: 50/60 Hertz
- IP20

Ikke langvarig høy belastning.

Likhet med stikkontakter er det forskjell på langvarig og kortvarig belastning, derfor varmtvannsbereidere o.l nå skal direktekobles uten plugg.

Denne schuko pluggen er godkjent for kortvarig belastning på 16 ampere (3680W), det anbefales at langvarig belastning ikke er høyere enn 10A (2300W).

Avhengig også av størrelsen på ledning. Fast installasjon skal installeres av aut.elektroentreprenør.



Număr articol/Artikelnummer/Article number: **637**

Descriere/Beschreibung /Description:

Stecher cu contact de protecție,conectare centrală

Stecker mit Schutzkontakt, gerader Anschluss

Mains line plug with earthing contact, longitudinally divided.

Greutate/Gewicht /Weight: **27,7 g**

Certificat/Prüfzertifikate /Certificate of quality:



Culoare/Farbe /Color: **disponibil in toate culorile/in allen Farben lieferbar available in all colours**

Date tehnice/Technische Daten /Specifications

Tensiune nominală/Nennspannung /Rated voltage **250 VAC**

Curent nominal/Nennstrom/Rated current **16 A**

Conform/Bauart /According to

**DIN VDE 0620-2-1 (VDE 0620-2-1):2016-01
DIN VDE 0620-2-1/A1 (VDE 0620-2-1/A1):2017-09
ÖVE/ÖNORM IEC 60884-1:2005-09-01**

Conexiuni/Anschlüsse/Type of terminals

**Conexiune cu șuruburi/Schraubanschluss/
Screw terminals**

Contacte/Kontakte /Material of terminals

CuZn 37

Soclu/Gehäuse Unterteil/Carrying parts

Thermoplast Polypropylene (PP)

Capac/Gehäuse Oberteil /Cover

Thermoplast Polypropylene (PP)

Dimensiuni/Abmessungen /Dimensions:

